




SERIE VARADERO
SERIE BORA BORA
SERIE IRAKLION
SERIE FIDJI
SERIE PACIFIC

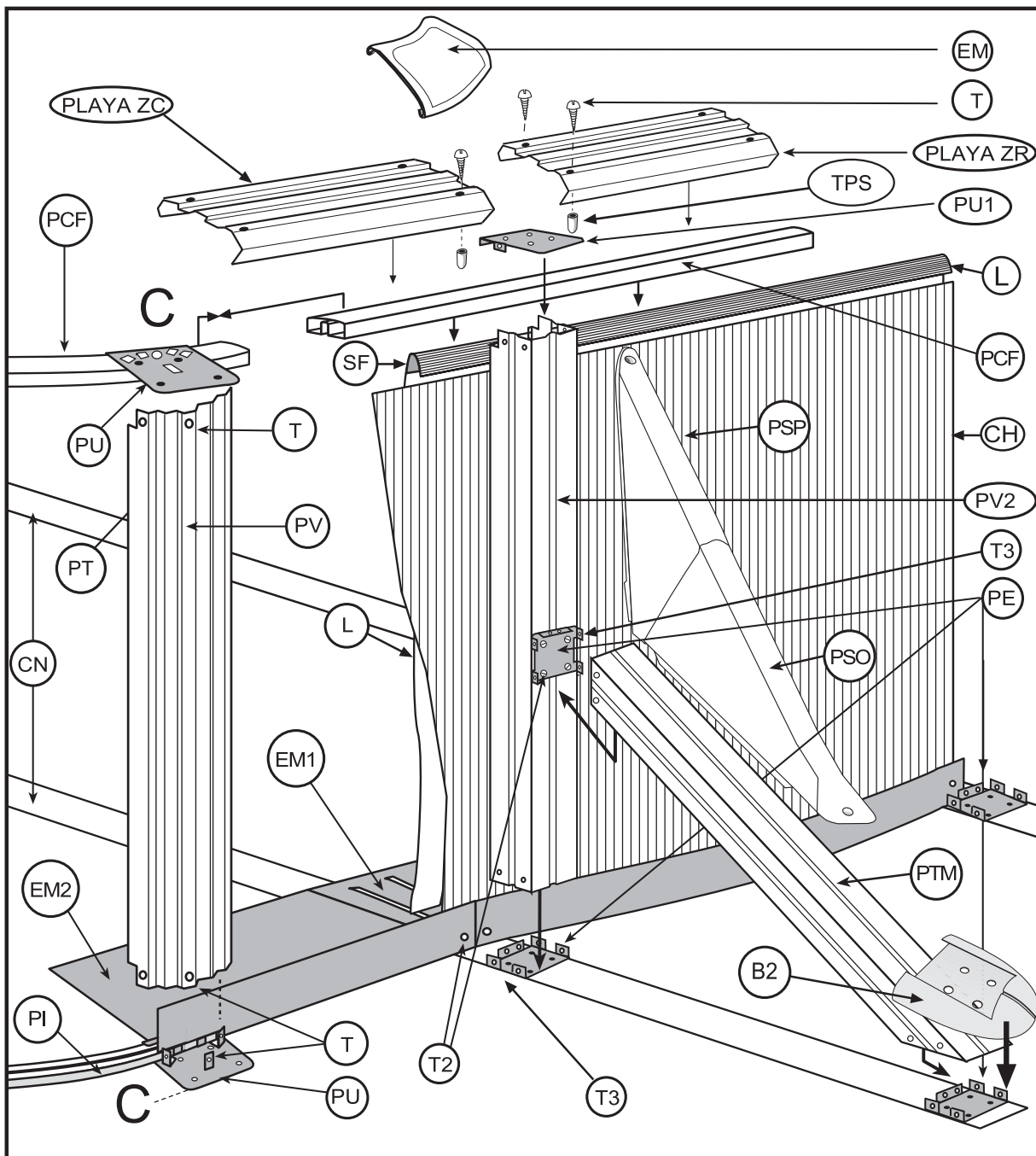
* PLAYA
(large mm)

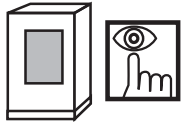
S = 705 mm
X = 820 mm
M = 1095 mm
I = 1145 mm
L = 1330 mm

		10,00 x 5,50 m	9,15 x 4,70 m	8,00 x 4,70 m	7,30 x 3,75 m	6,10 x 3,75 m	5,00 x 3,00 m
CH 							
LINEF PVC 							
TPVCP 							
PIPC 							
TPVC 							
T3 							
PU 							
PU1 							
TPS 							
TC 							
PV 							
PV2 							
PTM 							
T 							
T2 							
PE 							
PCF 							
PI 							
CN 							
EM ZR ZC pag. 30							
PLAYA ZC 							
PLAYA ZR 							
PSP 							
PSO 							
EM1 							
EM2 							
B2 							
m³ 		10 x 5,50	9,15 x 4,70	8,00 x 4,70	7,30 x 3,75	6,10 x 3,75	5,00 x 3,00
		9,90 x 5,55	9,01 x 4,65	7,90 x 4,65	7,20 x 3,75	6,10 x 3,75	5,09 x 3,00
		1,20 1,32	1,05 1,17	1,05 1,17	1,05 1,17	1,05 1,17	1,05 1,17
		1,20 1,32	50,75 56,11	39,12 43,59	33,63 34,47	25,32 28,21	20,89 15,88
B2		8	8	6	6	4	4
CH		1	1	1	1	1	1
CN		4	4	3	3	2	2
ZC		16	12	12	12	12	12
EM		8	8	6	6	4	4
ZR		8	8	6	6	4	4
EM1		6	6	4	4	2	2
EM2		4	4	4	4	4	4
LINER(L)		1	1	1	1	1	1
PCF		19	17	15	13	12	10
PE		8	8	6	6	4	4
PI		16	12	12	12	12	12
PIPC		14	10	10	10	10	10
ZC PLAYA		16I	10L	10L	10M	10M	10X
ZR		4S +6M	4S +6M	4S +4M	4S +4M	4S +2M	4S +2M
PTM		8	8	6	6	4	4
PSO+PSP		8	8	6	6	4	4
PU		32	24	24	24	24	24
PU1		8	8	6	6	4	4
PV		16	12	12	12	12	12
PV2		8	8	6	6	4	4
T		224	184	168	168	152	152
T2		48	48	36	36	24	24
T3		48	48	36	36	24	24
TC ¹²⁰ ₁₃₂		32	28	28	28	28	28
TPS		32	24	24	24	24	24
TPVC		1	1	1	1	1	1
TPVCP		2	2	2	2	2	2

COMPONENTS COMPONENTES ELEMENTS
 BESTANDTEILE COMPONENTI ONDERDELEN

	10,00 x 5,50 m	9,15 x 4,70 m	8,00 x 4,70 m	7,30 x 3,75 m	6,10 x 3,75 m	5,00 x 3,00 m
	2- 3	2- 3	2- 3	2- 3	2- 3	2- 3
	12 h.	10 h.	9 h.	8 h.	7 h.	6 h.





SERIE MARGARITA
SERIE SKYATHOS
SERIE MAURITIUS
SERIE ATLANTIS
SERIE MOONLIGHT

* PLAYA
(large mm)

S = 705 mm
X = 820 mm
M = 1095 mm
I = 1145 mm
L = 1330 mm

		10,00 x 5,50 m	9,15 x 4,70 m	8,00 x 4,70 m	7,30 x 3,75 m	6,10 x 3,75 m	5,00 x 3,00 m
CH	LINEF PVC						
	PI						
PLAYA ZR	PIPC						
	PCF						
PLAYA ZC	PU						
	PU1						
PV	T1						
	T						
PV2	T2						
	T3						
PTM	TC						
	PE						
B2	ZC	14I	10L	10L	10M	10M	10X
	PLAYA ZR	4S+6M	4S+6M	4S+4M	4S+4M	4S+2M	4S+2M
EM1	PTM	8	8	6	6	4	4
	EM2	8	8	6	6	4	4
EM2	PU	32	24	24	24	24	24
	PU1	8	8	6	6	4	4
TPL & TP	PV	16	12	12	12	12	12
	PV2	8	8	6	6	4	4
TSP	T1	24	20	18	18	16	16
	T	224	184	168	168	152	152
TPVC	T2	48	48	36	36	24	24
	T3	48	48	36	36	24	24
TPVCP	TC ¹²⁰	28	28	28	28	28	28
	TC ¹³²	32	32	32	32	32	32
m ³	TPL & TP	24	20	18	18	16	16
	TPVC	1	1	1	1	1	1
m ³	TPVCP	2	2	2	2	2	2

COMPONENTS COMPONENTES ELEMENTS
BESTANDTEILE COMPONENTI ONDERDELEN

	10,00 x 5,50 m	9,15 x 4,70 m	8,00 x 4,70 m	7,30 x 3,75 m	6,10 x 3,75 m	5,00 x 3,00 m
	2-3	2-3	2-3	2-3	2-3	2-3
	12 h.	10 h.	9 h.	8 h.	7 h.	6 h.

